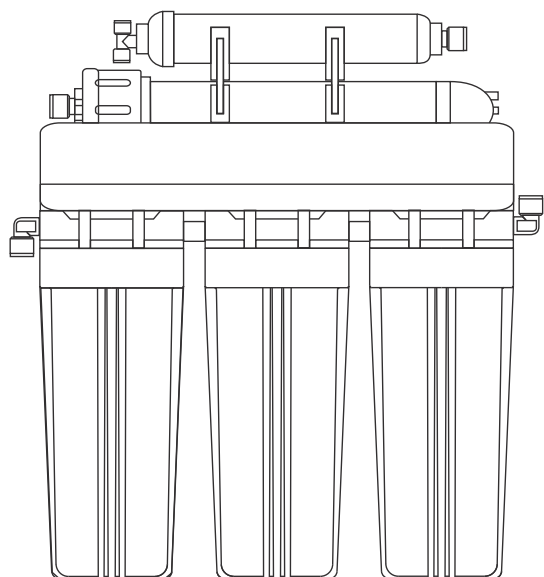


UMKEHROSMOSESYSTEM

WF-S0075-6-WFG

BEDIENUNGSANLEITUNG



- 01 EINLEITUNG
- 02 FILTERSTUFEN
- 03 BESTANDTEILE
- 04 EINBAU
- 05 FILTERWECHSEL
- 06 MEMBRANENWECHSEL
- 07 WICHTIGE INFORMATIONEN

WASSERTFILTER GERMANY
WASSERAUFBEREITUNGSSYSTEM

Einleitung

Das WFS0075-6-WFG System nutzt die fortschrittlichsten Wasserreinigungstechnologie – die Umkehrosmose. Diese Technik wurde ursprünglich als Aufbereitung von Meerwasser vom Militär verwendet und basiert auf der Trennung der Wasserteilchen von anderen, im Wasser gelösten Stoffen mittels einer halbdurchlässigen Membrane. Dieser Prozess findet in umgekehrter Richtung in allen lebendigen Zellen statt. Die Membrane filtert 96% - 99% aller löslichen Verunreinigungen (organisch, anorganisch, Bakterien und Viren). Die halbdurchlässige Membran besteht aus vielen um den zentralen perforierten Stift gewickelten Schichten. Das verunreinigte Wasser wird unter Druck auf die Oberfläche der Membran gepresst. Dort durchdringen die Wasserteilchen die mikroskopischen Poren der Membran. Die Verunreinigungen werden Abgesondert und mit dem Abflusswasser ausgespült. Das WF-S0075-6-WFG System wurde so entworfen, dass es, unter dem Spülbecken montiert, jahrelange Dienste leistet.

Eigenschaften

Hoher Qualitätsstandard
Klassisches Design
Reinigt das Wasser ohne Strom und Chemikalien






Technische Daten

Leistung: 75 Gallonen (284 Liter)/ Tag
Arbeitstemperatur: 2 - 45 °C
Arbeitsdruck: 2,8 - 6 Bar
Anschluss: 3/4", 1/2", 3/8"
Maße (cm): 40 x 20 x 45 (System) + 38 x 28 (Wassertank)
Gewicht: ~8 kg + Wassertank ~4 kg

UMKEHROSMOSESYSTEM

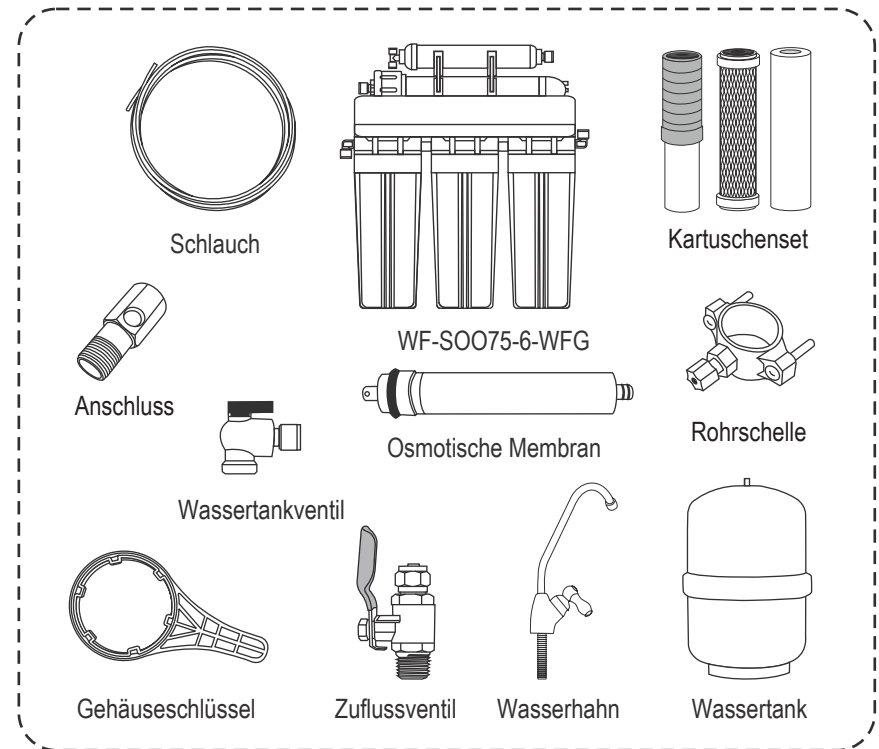
wasserfilter-germany.de

Filterstufen

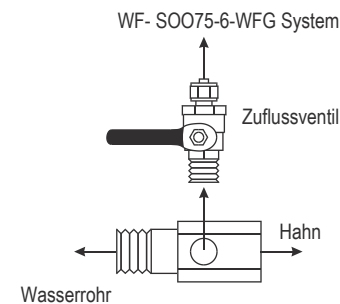
Kartusche	Beschreibung	Lebensdauer
<p>Stufe 1, 2</p> 	<p>Zweistufige Sediment- Kohlekartusche Vorstufe aus Polypropylenschaum und Aktivkohlegranulat. Eignet sich zur Beseitigung von festen Verunreinigungen wie Sand, Sedimenten Schlamm und Rost. Zusätzlich filtert das Kohlegranulat Chlor & organische Substanzen aus dem Wasser.</p>	3-6 Monate
<p>Stufe 3</p> 	<p>Aktivkohleblock Filtert Chlor und organische Substanzen.</p>	3-6 Monate
<p>Stufe 4</p> 	<p>Mechanischer Vorfilter 1 Mikron Mechanischer Vorfilter aus Polypropylenvlies. Filtert Sand, Rost und andere Partikel ab einer Größe von 1 Mikron.</p>	3-6 Monate
<p>Stufe 5</p> 	<p>Osmotische Membran Osmotische Membran filtert 96 - 99% aller Verunreinigungen (darunter Bakterien und Viren).</p>	3-4 Jahre
<p>Stufe 6</p> 	<p>Kohlegranulat Endfilter Kartusche mit aktiviertem Kohlegranulat. Verbessert Geschmack und Geruch des Wassers.</p>	6-12 Monate

UMKEHROSMOSESYSTEM

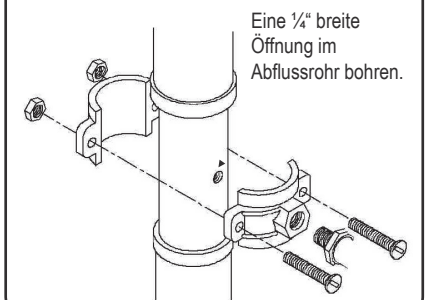
Bestandteile



Zuflussventil:

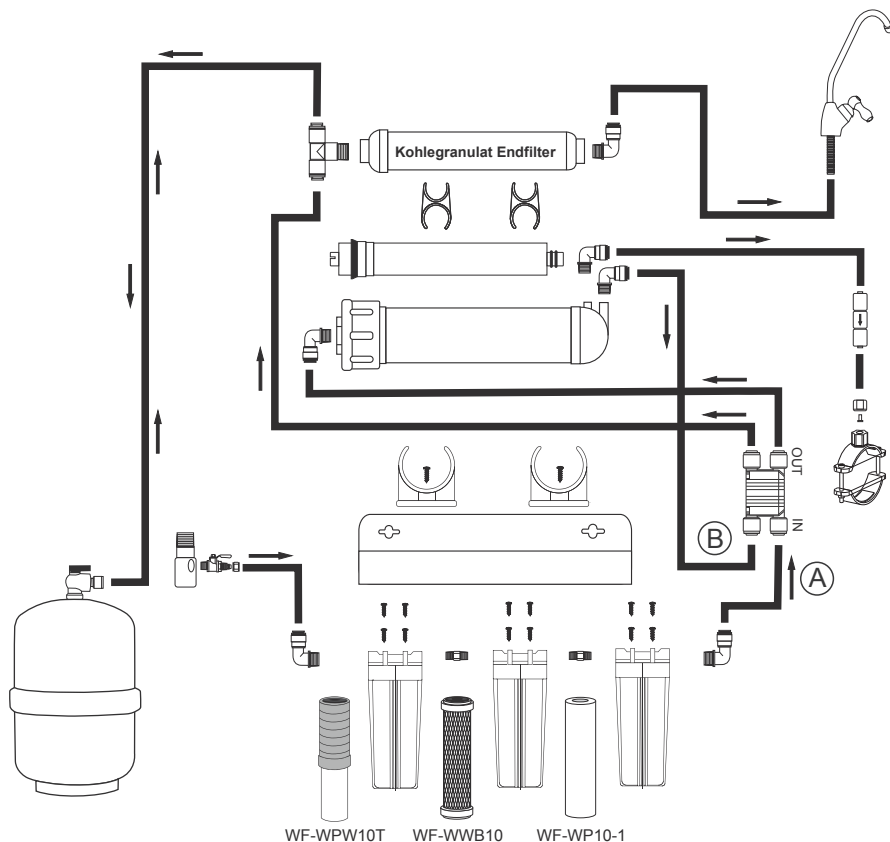


Montage des Abflusses:



UMKEHROSMOSESYSTEM

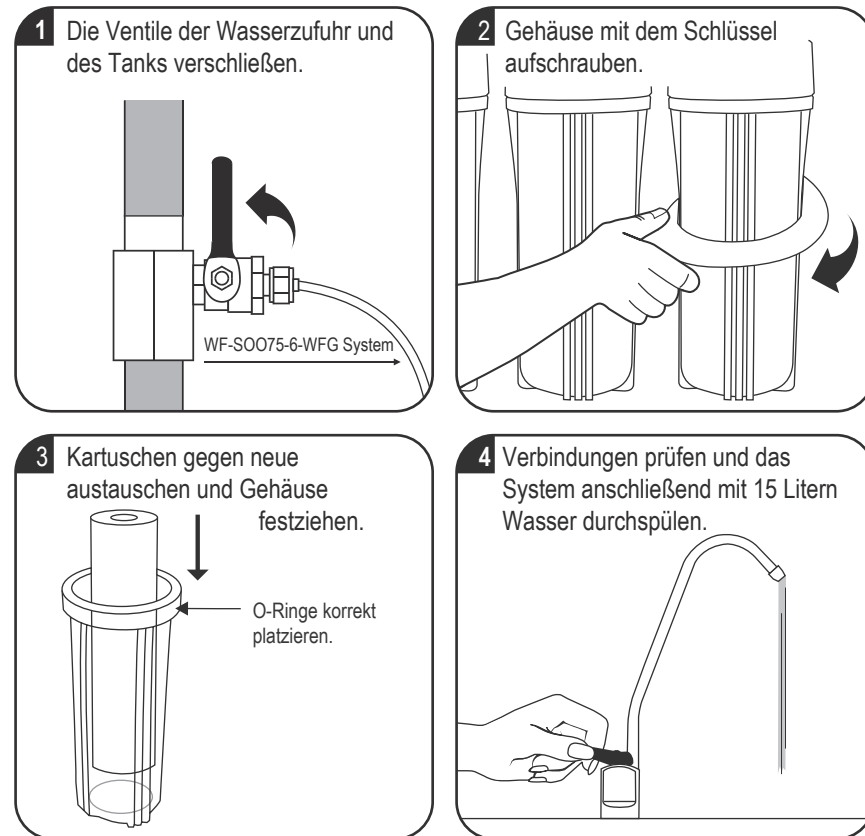
Einbau



Ihre Anlage enthält, je nach Bauart, einen oder drei verschiedenfarbige Schlauchabschnitte. Schneiden Sie diese bei der Montage Ihren Bedürfnissen entsprechend zurecht. Nach der Montage von Anschluss, Wassertank und Wasserhahn sollten die Vorfilterkartuschen gründlich gespült werden um den Kohlestaug herauszuwaschen, der dem Wasser eine braune Färbung geben kann. Der Montageschlauch sollte am Punkt (A) des Schemas vom Vierwegeventil getrennt werden um das Spülwasser abfließen zu lassen. Befüllen Sie das System anfangs langsam, bis das Spülwasser rein ist. Entnehmen Sie erst jetzt die Membran aus der Schutzfolie und bauen Sie diese in das Gehäuse ein. Die Dichtungen der Membran sollten dabei mit technischer Vaseline eingeschmiert werden. Die Membrane sollte dabei keinerlei Berührungen ausgesetzt werden. Sie wird in einer speziellen sterilen Flüssigkeit aufbewahrt, und sollte deshalb ebenso vor der Inbetriebnahme durchgespült werden. Nach dem vollständigen Einbau sollten Sie das ganze System noch durchspülen. Hierzu lösen Sie den Montageschlauch am Punkt (B) des Schemas und lassen das Wasser eine Stunde lang abfließen. Nehmen Sie das System bei geschlossenem Wasserhahn nach erneutem Einstecken des Montageschlauches in Betrieb. Nutzen Sie das im Tank angesammelte Wasser um den Endfilter durchzuspülen und reines klares Wasser zu erhalten. Prüfen Sie zum Schluss alle Verbindungen nach undichten Stellen.

UMKEHROSMOSESYSTEM

Filterwechsel



Montageschlauch abnehmen:

- 1) Sicherungsclip abnehmen.
- 2) Flansch der Schnellkupplung gleichmäßig runterdrücken und den Schlauch entnehmen.

Montageschlauch einführen:

- 1) Montageschlauch in die Schnellkupplung einführen (circa 1,5 cm tief).
- 2) Sicherungsclip einrasten.

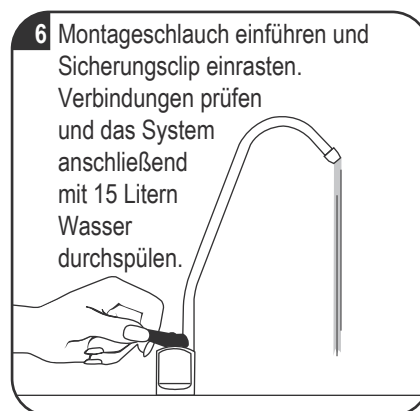
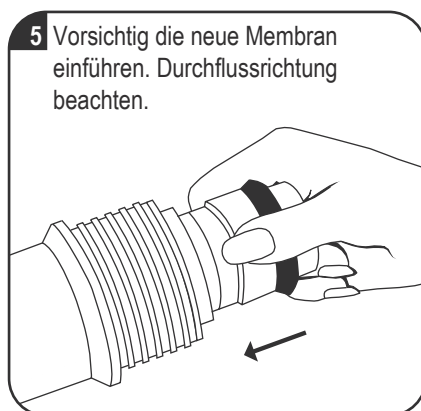
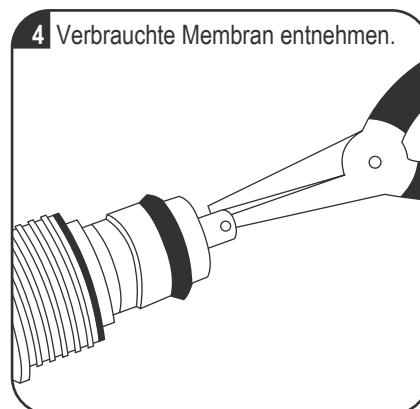
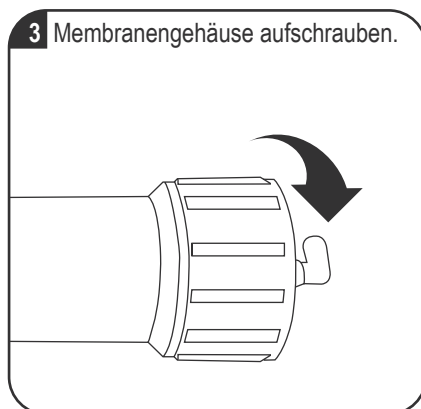
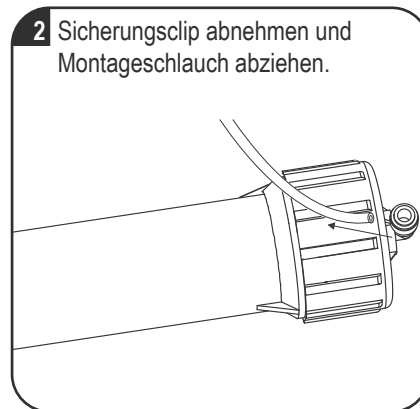
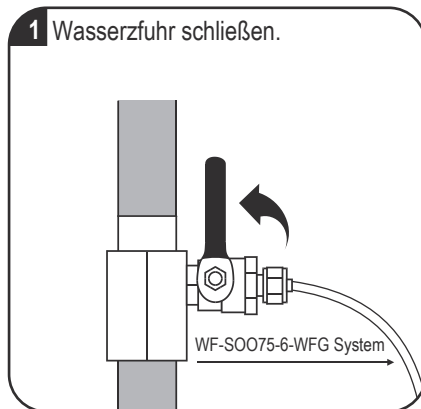
Demontage der Schnellkupplungen:

- 1) Sicherungsclip abnehmen.
- 2) Flansch der Schnellkupplung gleichmäßig runterdrücken und Schlauch entnehmen.
- 3) Schnellkupplung herausrauben.
- 4) Altes Teflonband abwickeln.
- 5) Circa 15 Schichten Teflonband entgegen der Einschraubrichtung auf das Gewinde wickeln.

UMKEHROSMOSESYSTEM

Membranwechsel

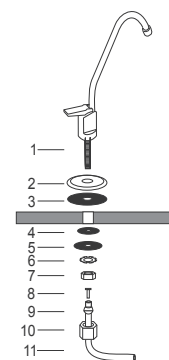
Wichtige Informationen



ACHTUNG! Das System sollte nicht mit mikrobiologisch verunreinigtem Wasser, oder mit Wasser unbekannter Herkunft verwendet werden. Diese Anleitung sollte vor dem Einbau gelesen werden.

- 1) Machen Sie sich mit dem Inhalt dieser Anleitung vor dem Einbau vertraut.
- 2) Vergewissern Sie sich, ob die Verpackung alle zum Einbau notwendigen Bestandteile enthält.
- 3) Spülen Sie das System nach dessen Einbau, Filter- und Membranwechsel, sowie nach längeren Nutzungspausen durch. Nutzen Sie das System hiernach 5-6 Stunden nicht, um die Filtrationsmedien zu aktivieren.
- 4) Schmieren Sie alle Dichtungsringe mit Vaseline ein damit sie beim Verschrauben besser gleiten und nicht verformen.
- 5) Achten Sie beim Einbau und Filterwechsel darauf, die Montageschläuche nicht zu knicken oder zu brechen.
- 6) Achten Sie beim Einbau und Filterwechsel darauf, die Schnellkupplungen nicht zu verdrehen.
- 7) Nutzen Sie zur Abdichtung von Kunststoffgewinden ausschließlich Teflonband.
- 8) Spülen Sie das Membranengehäuse vor dem Einsetzen der neuen Membrane gründlich aus. Nutzen Sie dabei keine aggressiven Reinigungsmittel.
- 9) Achten Sie beim Wechsel der Linienkartuschen auf die Durchflussrichtung.
- 10) Reinigen Sie Ihre Hände gründlich vor dem Filterwechsel.
- 11) Entnehmen Sie die Membrane aus deren Schutzfolie erst unmittelbar vor dem Einbau.
- 12) Das osmotisch gereinigte Wasser kann Anfangs eine leichte milchige Trübung aufweisen. Meistens tritt es in der oberen Hälfte eines gezapften Wasserglases auf. Es handelt sich dabei um Sauerstoff, mit welchem die Kokosnussschalenkartusche das Wasser anreichert. Dieses Phänomen legt sich innerhalb kurzer Zeit.
- 13) Beim Auftreten von Undichtigkeiten unterbrechen Sie die Wasserzufuhr umgehend.
- 14) Reinigen Sie den Durchflussbegrenzer alle 12 Monate.
- 15) Beim Auftreten von Undichtigkeiten verschließen Sie das Zuflussventil.
- 16) Jegliche Haftung für Schäden die durch eine andersartige Nutzung als die Filtration von Wasser entstehen wird ausgeschlossen.

Trinkwasserhahnmontage



- 1) Öffnung mit 12 mm Durchmesser in der Spülbeckenplatte bohren. Bei emaillierten Spülbecken empfehlen wir die Öffnung in die Theke zu bohren.
- 2) Zunächst die metallene Unterlegscheibe 2, danach die Gummidichtung 3 auf den Gewindestift ziehen.
- 3) Den Trinkwasserhahn in der zuvor gebohrten Öffnung positionieren.
- 4) Die Unterlegscheiben 4, 5 (Gummi), 6 (Metall) von unten anbringen und mit der Mutter 7 befestigen.
- 5) Montageschlauch zur Wasserzufuhr zwischen System und Trinkwasserhahn montieren:
 - Metallenen Schraubverschluss 10 und Kunststoffschelle 9 über den Montageschlauch 11 ziehen,
 - Einlage 8 in die Öffnung des Schlauches drücken,
 - Montageschlauch bis zum Anschlag in den Gewindestift drücken und von Hand mit dem Schraubverschluss 10 fixieren.

UMKEHRSMOSESYSTEM

UMKEHRSMOSESYSTEM